

CUADRO DE CONSTRUCCION J-43							
LADO	EST	PV	RUMBO	DISTANCIA	V	C O O R D E N A D A S	
						Y	X
					1	2,330,395.5832	228,705.8091
1	3		N 14°35'14.34" E CENTRO DE CURVA DELTA = 07°29'51.24" RADIO = 18.250	0.158	2	2,330,395.7365	228,705.8490
						2,330,391.0635	228,723.4906
					3	2,330,399.4943	228,706.8444
3	4		N 14°50'09.96" E CENTRO DE CURVA DELTA = 128°1'10.66" RADIO = 3.000	3.887	4	2,330,403.0202	228,702.7634
						2,330,400.2624	228,703.9444
					5	2,330,388.5884	228,669.0648
4	6		S 66°48'59.30" W CENTRO DE CURVA DELTA = 143°18'58.82" RADIO = 3.000	5.393	5	2,330,382.9136	228,669.5455
						2,330,385.8307	228,670.2459
					7	2,330,377.5060	228,692.0696
6	7		S 04°50'30.11" E CENTRO DE CURVA DELTA = 143°18'58.82" RADIO = 3.000	36.659	7	2,330,384.1106	228,702.9109
						2,330,386.2573	228,694.1707
					9	2,330,386.0896	228,703.3996
7	9		S 76°29'59.52" E CENTRO DE CURVA DELTA = 89°42'3.86" RADIO = 9.000	5.695	8	2,330,387.9935	228,703.8697
						2,330,383.6183	228,721.5875
					10	2,330,395.5832	228,705.8091
					11		
					12		
					13		
					14		
					15		
					16		
					1		
<b>SUPERFICIE = 594.238 m2</b>							

**JARDINES DEL RIO**

**POLIGONO J-43**

**Al Norte:** En un tramo en una línea curva que va de oeste a este con rumbo sureste  
El tramo con rumbo sureste con 6.70 mts., colindando el tramo con Circuito Jardín Misuri.

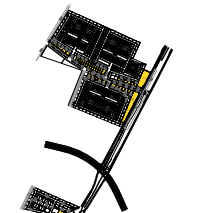


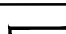


**Al Sur:** En un tramo en una línea recta que va de este a oeste con rumbo noroeste  
El tramo con rumbo noroeste con 23.16 mts., colindando el tramo con Circuito Jardín Misuri.

**Al Este:** en siete tramos en una línea quebrada que va de norte a sur con rumbo suroeste

El primer tramo con rumbo suroeste con 3.89 mts., continua segundo tramo con mismo rumbo suroeste con 0.16 mts., continua tercer tramo con mismo rumbo suroeste con 7.68 mts., continua cuarto tramo con mismo rumbo suroeste con 0.15 mts., continua quinto tramo con mismo rumbo suroeste con 1.96 mts., continua sexto tramo con mismo rumbo suroeste con 2.04 mts., continua séptimo tramo con mismo rumbo suroeste con 14.09 mts., colindando los siete tramos con Circuito Jardín Misuri.

**Al Oeste:** En dos tramos en una línea quebrada que va de sur a norte con rumbo noreste  
El primer tramo con rumbo noreste con 7.50 mts., continua segundo tramo con mismo rumbo noreste 36.66 mts., colindando el tramo con polígono con área verde.

**Superficie = 594.238 m2.**

<b>LOCALIZACIÓN:</b> Fraccionamiento: Jardines del Rio Calle: BLVD. RIO MAYO Lote Comercial: Lote1 Manzana: Manzana 3 No. Oficial: Manzana 3 Superficie: Variable Cta. Catastral: 0 Escala: 1:2000 Fecha: 24-ENE-2020	<b>CUADRO DE CONSTRUCCIÓN</b>	<b>UBICACION</b> 	  <b>SIMBOLOGÍA</b> — Lindero de Lote - - - - - Ubicación de Malla  Ubicación de Muro  Polígono Efectivo	<b>NORTE</b> 
--	-------------------------------	---	---	---