

CUADRO DE CONSTRUCCION J-41						
LADO		RUMBO	DISTANCIA	V	C O O R D E N A D A S	
EST	PV				Y	X
				1	2,331,745.6821	227,659.5845
1	2	S 31°38'35.65" W	11.555	2	2,331,735.8451	227,653.5225
2	3	S 25°48'45.49" W	0.607	3	2,331,735.2987	227,653.2583
3	4	S 14°13'23.98" W	0.581	4	2,331,734.7358	227,653.1156
4	5	S 00°05'39.94" E	0.914	5	2,331,733.8216	227,653.1171
5	6	S 13°54'09.51" E	0.528	6	2,331,733.3096	227,653.2438
6	7	S 22°59'05.52" E	0.423	7	2,331,732.9206	227,653.4088
7	8	S 31°16'23.64" E	0.445	8	2,331,732.5405	227,653.6397
8	9	S 38°52'59.70" E	0.352	9	2,331,732.2668	227,653.8604
9	10	S 45°38'07.27" E	0.355	10	2,331,732.0186	227,654.1142
10	11	S 52°37'30.91" E	0.376	11	2,331,731.7900	227,654.4134
11	12	S 56°13'10.34" E	32.109	12	2,331,713.9373	227,681.1012
12	13	N 31°44'50.09" E	15.630	13	2,331,727.2291	227,689.3255
13	1	N 58°10'55.90" W	35.001	1	2,331,745.6821	227,659.5845

SUPERFICIE = 524.085 m2

JARDINES DEL RIO

POLIGONO J-41

Al Norte: En un tramo en una línea recta que va de oeste a este con rumbo sureste
El tramo con rumbo sureste con 35.00 mts., colindado el tramo con vivienda Closter Rio Sena.

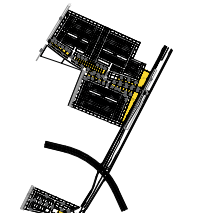



Al Sur: En ocho tramos en una línea quebrada que va de este a oeste con rumbo noroeste

El primer tramo con rumbo noroeste con 32.11 mts., continua segundo tramo con mismo rumbo noroeste con 0.38 mts., continua tercer tramo con mismo rumbo noroeste con 0.35 mts., continua cuarto tramo con mismo rumbo noroeste con 0.36 mts., continua quinto tramo con mismo rumbo noroeste con 0.44 mts., continua sexto tramo con mismo rumbo noroeste con 0.42 mts., continua séptimo tramo con mismo rumbo noroeste con 0.53 mts., continua octavo tramo con mismo rumbo noroeste con 0.91 mts., continua noveno tramo con mismo rumbo noroeste con 0.58 mts., colindando los ocho tramos con Blvd. Rio Mayo.

Al Este: en un tramo en una línea recta que va de norte a sur con rumbo suroeste
El tramo con rumbo suroeste con 35.63 mts., colindando el tramo con polígono J-40.

Al Oeste: En dos tramos en una línea quebrada que va de sur a norte con rumbo noreste
El primer tramo con rumbo noreste con 0.61 mts., continua segundo tramo con mismo rumbo noreste con 11.55 mts., colindando el tramo con polígono Blvd. Jardín Danubio.

Superficie = 484.492 m2.

<p>LOCALIZACIÓN:</p> <p>Fracionamiento: Jardines del Rio</p> <p>Calle: BLVD. RIO MAYO</p> <table border="1"> <tr> <td>Lote Comercial:</td> <td>Manzana:</td> <td>No. Oficial:</td> </tr> <tr> <td>Lote1</td> <td>Manzana 3</td> <td>Manzana 3</td> </tr> </table> <p>Superficie: Variable</p> <p>Escala: 1:2000</p> <p>Fecha: 24-ENE-2020</p>	Lote Comercial:	Manzana:	No. Oficial:	Lote1	Manzana 3	Manzana 3	<p>CUADRO DE CONSTRUCCIÓN</p>	<p>UBICACION</p> 	  <p>SIMBOLOGÍA</p> <p>— Lindero de Lote — Ubicación de Muro</p> <p>- - - - - Ubicación de Malla ■ Polígono Efectivo</p>	<p>NORTE</p> 
Lote Comercial:	Manzana:	No. Oficial:								
Lote1	Manzana 3	Manzana 3								