

CUADRO DE CONSTRUCCION J-22							
LADO	EST	PV	RUMBO	DISTANCIA	V	COORDENADAS	
						Y	X
					1	2,331,504.5698	228,102.0264
1	2		N 65°37'17.88" W	22.862	2	2,331,514.0063	228,081.2029
2	3		S 24°29'43.75" W	42.725	3	2,331,475.1267	228,063.4882
3	4		S 67°18'41.05" E	19.878	4	2,331,467.4593	228,081.8279
4	6		S 80°34'56.41" E	3.103	6	2,331,466.9517	228,084.8886
			CENTRO DE CURVA		5	2,331,473.6941	228,084.4345
			DELTA = 26°32'30.72" RADIO = 6.758	LONG. CURVA = 3.130 SUB.TAN.= 1.594			
6	1		N 24°29'33.61" E	41.338	1	2,331,504.5698	228,102.0264

SUPERFICIE = 968.412 m2

JARDINES DEL RIO

POLIGONO J-22

Al Norte: En un tramo en una línea recta que va de oeste a este con rumbo sureste El tramo con rumbo sureste con 22.86 mts., colindado el tramo con vivienda Closter Rio Ganges.

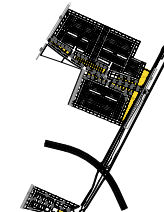


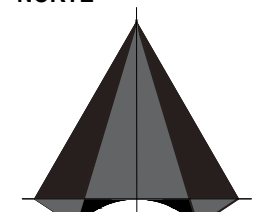
Al Sur: En dos tramos en una línea quebrada que va de este a oeste con rumbo noroeste

El primer tramo con rumbo noroeste con 3.13 mts., continua segundo tramo con mismo rumbo noroeste con 19.88 mts., colindando los dos tramos con Blvd. Rio Mayo.

Al Este: en dos tramos en una línea quebrada que va de norte a sur con rumbo suroeste El primer tramo con rumbo suroeste con 0.45 mts., continua segundo tramo con mismo rumbo suroeste con 40.89 mts., colindando los dos tramos con área verde.

Al Oeste: En un tramo en una línea recta que va de sur a norte con rumbo noreste El primer tramo con rumbo noreste con 42.72 mts., colindando el tramo con polígono J-23.

Superficie = 968.413 m2.

<p>LOCALIZACIÓN:</p> <p>Fraccionamiento: Jardines del Rio</p> <p>Calle: BLVD. RIO MAYO</p> <table border="1"> <tr> <td>Lote Comercial:</td> <td>Manzana:</td> <td>No. Oficial:</td> </tr> <tr> <td>Lote1</td> <td>Manzana 3</td> <td>Manzana 3</td> </tr> </table> <p>Superficie: Variable</p> <p>Escala: 1:200</p> <p>Fecha: 24-ENE-2020</p>	Lote Comercial:	Manzana:	No. Oficial:	Lote1	Manzana 3	Manzana 3	<p>CUADRO DE CONSTRUCCIÓN</p>	<p>UBICACION</p> 	  <p>SIMBOLOGÍA</p> <p>— Lindero de Lote — Ubicación de Muro</p> <p>- - - - - Ubicación de Malla ■ Polígono Efectivo</p>	<p>NORTE</p> 
Lote Comercial:	Manzana:	No. Oficial:								
Lote1	Manzana 3	Manzana 3								